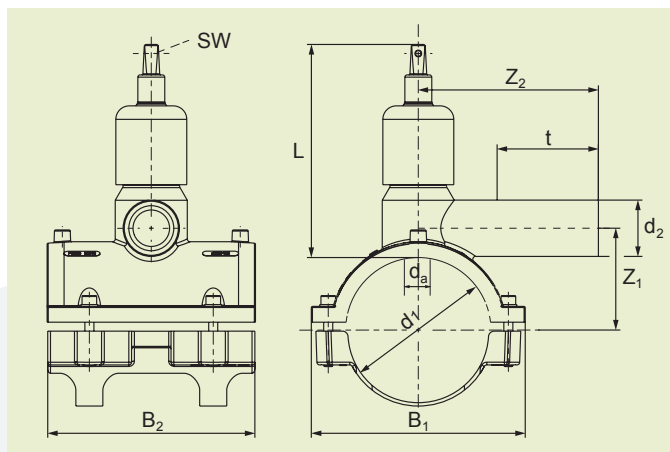


БЕЗОПАСНЫЕ ФИТИНГИ FRIALEN®

DAV ВЕНТИЛЬ ДЛЯ ВРЕЗКИ ПОД ДАВЛЕНИЕМ С УДЛИНЕННЫМ ВЫХОДНЫМ ПАТРУБКОМ



PE 100 SDR 11

Максимальное допустимое рабочее давление 16 бар (вода)/10 бар (газ)



d ₁	d ₂	Артикул	Статус наличия	VE	PE	L	t	z ₁	z ₂	B ₁	B ₂	врезного отверстия Ø	Кол. оборотов закр./откр. и при врезке	Масса, кг/шт.
50	32	615955	1	16	288	164	89	45	117	85	95	20	7,00	1,310
63	32	615341	1	16	288	164	85	53	115	98	105	20	7,00	0,950
63	40	615342	1	16	288	164	92	56	125	98	105	20	7,00	0,970
75	32	615956	1	12	216	164	88	59	130	113	125	20	7,00	1,390
90	32	615344	1	12	96	200	84	71	126	146	150	30	7,00	1,750
90	50	615346	1	12	96	200	105	74	152	146	150	30	7,00	1,800
90	63	615347	1	12	96	200	118	74	166	146	150	30	7,00	1,870
110	32	615348	1	10	80	200	84	80	126	170	180	30	7,00	1,990
110	50	615350	1	10	80	200	104	82	155	170	180	30	7,00	2,060
110	63	615351	1	10	80	200	118	82	180	170	180	30	7,00	2,120
125	32	615352	1	10	80	200	83	84	133	190	185	30	7,00	2,185
125	50	615354	1	10	80	200	102	89	160	190	185	30	7,00	2,245
125	63	615355	1	10	80	200	115	82	180	190	185	30	7,00	2,320
140	63	615930	1	10	80	200	115	90	180	210	185	30	7,00	2,290
160	32	615356	1	6	48	248	82	115	124	225	200	30	10,00	2,670
160	50	615358	1	6	48	248	104	119	154	225	200	30	10,00	2,750
160	63	615359	1	6	48	248	117	124	176	225	200	30	10,00	2,810
180	32	615361	1	5	40	248	82	125	124	242	200	30	10,00	2,680
180	50	615363	1	5	40	248	104	129	154	242	200	30	10,00	2,760
180	63	615364	1	5	40	248	117	134	176	242	200	30	10,00	2,820
200	32	615366	1	5	40	248	82	135	124	263	220	30	10,00	2,770
200	50	615368	1	5	40	248	111	139	154	263	220	30	10,00	2,830
200	63	615369	1	5	40	248	117	142	176	263	220	30	10,00	2,900
225	32	615374	1	5	40	248	82	148	124	274	220	30	10,00	2,790
225	50	615376	1	5	40	248	111	152	154	274	220	30	10,00	2,850
225	63	615377	1	5	40	248	117	155	176	274	220	30	10,00	2,920

Вентили для врезки под давлением марки FRIALEN с $d \leq 63$ могут быть сварены с трубами с показателем SDR 11, а с $d > 63$ - с трубами с показателем SDR от 11 по 17,6. Минимальная толщина стенки трубы $s_{\min} \geq 3$ мм. Сварка с другими SDR по запросу. Пожалуйста, соблюдайте требования маркировки, нанесенной на изделие. Присвоены знаки технического контроля DVGW: рег. № DV-6611AU2255

БЕЗОПАСНЫЕ ФИТИНГИ FRIALEN®**DAV ВЕНТИЛЬ ДЛЯ ВРЕЗКИ ПОД ДАВЛЕНИЕМ С УДЛИНЕННЫМ ВЫХОДНЫМ ПАТРУБКОМ****Область применения**

Вентили марки FRIALEN для врезки под давлением, тип DAV, предназначены для применения в качестве ответвительной арматуры, врезаемой в трубопроводы систем газо- и водоснабжения, как находящиеся, так и не находящиеся под давлением. В настоящее время идёт разработка специальных отводных штуцеров для установки реле контроля расхода газа. Иные размеры могут быть предоставлены по соответствующему запросу.

Указания по выполнению работ

Приваривание вентиля для врезки под давлением марки FRIALEN к магистральному или распределительному трубопроводу, выполненному из полиэтилена высокой плотности, осуществляется по методу FRIALEN, который гарантированно обеспечивает получение герметичных соединений с аксиальным силовым замыканием.

Как при врезке, так и при открытии/закрытии рассматриваемых вентилях необходимо выполнить следующее количество оборотов ключом:

- 10 оборотов для вентилях типоразмеров d 160- 225;
- 7 оборотов для вентилях типоразмеров d 50-140.

Подготовка седла и отводного штуцера к сварке осуществляется согласно общим требованиям руководства по монтажу (см. „Руководство по монтажу FRIALEN - безопасных фитингов для домовых вводов и распределительных сетей до d225 мм“) в обычном порядке (т.е. удаляется оксидный слой и производится обезжиривание).

Убедительные доводы в пользу применения вентилях для врезки под давлением марки FRIALEN, тип DAV:

- Для полного закрывания или открывания вентиля необходимо произвести всего 7 - 10 оборотов ключом.
- Упрощённый ввод в эксплуатацию за счёт незначительной величины усилий, прилагаемых при врезке.
- Благодаря увеличению условного прохода повышается пропускная способность вентиля и снижаются потери давления в нём.
- Врезка в магистральный трубопровод и приваривание вентиля могут осуществляться также и при максимально допустимом рабочем давлении газа или воды в трубопроводе.
- Компактный конструкционный элемент, выполненный в основном из пластмассы.
- Поставляется цельный (в сборе) блок без отдельных частей, которые могут быть утеряны.
- Отсутствует необходимость в принятии каких-либо дополнительных мер по защите от коррозии.
- Приводной шпиндель выполнен из высококачественной нержавеющей стали.
- Врезка выполняется без образования стружки, при помощи ротационной фрезы из высококачественной нержавеющей стали.
- Обеспечивается надёжное удерживание вырезанного фрагмента трубы в интегрированной фрезе вентиля.
- Интегрированная втулка под фрезу выполнена с прочными нижним и верхним упорами.
- Длина отводного патрубка позволяет выполнить две операции сварки.
- Запорные вентиля рассматриваемого типа не требуют технического обслуживания, а управление ими может осуществляться дистанционно с использованием приводной штанги (например, штанги EBS марки FRIALEN).
- Предусмотрен специальный штрих-код, призванный обеспечивать протоколирование (т.е. возможность отслеживания конструкционного элемента в дальнейшем).