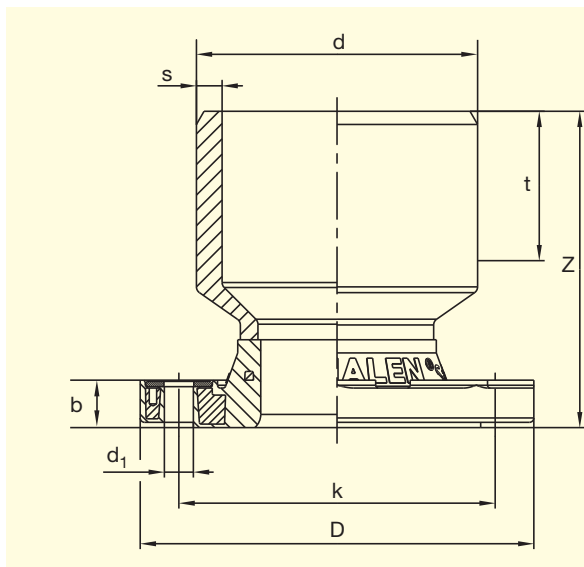


FRIALEN® - редукционный фланец типа FLR**PE 100 SDR 11**

Максимально допустимые рабочие давления: 16 бар (для воды)



Необходимым является применение дополнительных подкладных шайб.

d/DN	Артикул	Статус наличия	VE	PE	D	ØK	d ₁	t	z	b	s	Количество отверстий под болты	Масса, кг/шт.
110/80	T-616 065	1	3	96	204	160	16,5	82	161	25	10	8	3,900
160/100	T-616 241	1	2	64	224	180	16,5	85	180	27	14,6	8	4,350
225/100	T-616 242	1	2	36	224	180	16,5	110	270	27	20,5	8	5,750

Важная информация о практическом применении фланца **FRIALEN®** типа FLR, приведена на обороте данного листа.

FRIALEN® - редуционный фланец типа FLR

PE 100 SDR 11

Максимально допустимые рабочие давления: 16 бар (для воды)

Области применения

FRIALEN®- редуционный фланец типа FLR применяется в качестве переходника на другие материалы. Особые возможности применения характеризуются благодаря непосредственному присоединению

- фланцевых шиберных задвижек в отводных трубопроводах в сочетании с FRIALEN-тройниками типа T или FRIALEN-патрубками-накладками типа SA
- гидрантов к FRIALEN-отводам с подпятником типа WF 90° - d 110

Компактная конструкция позволяет реализовать простое, быстрое и экономичное выполнение редуционного фланцевого соединения.

Для боковой врезки с последующей вертикальной установкой гидранта, используя отвод с подпятником типа WF 90° или тройника типа T, но при этом необходимо учитывать глубину залегания магистрали.

Известная холодная текучесть материала РЭ-ВП в области фланцевого соединения исключается посредством конструктивных решений. Для редуционного фланца типа FLR не требуются мероприятия по коррозионной защите.

Указания по выполнению работ

Сварка патрубка фланца с трубой выполняется согласно FRIALEN- руководства по монтажу. Фланец соответствует нормам DIN EN 1092-1. Для соединения фланцев необходимо использовать дополнительные подкладные шайбы.

Дополнительную информацию по данному вопросу Вы сможете получить у консультантов сервисной службы, а также у других специалистов, занимающихся нашей продукцией марки FRIALEN®. Обращайтесь к нам!

Допускается использование всех видов профильных и фланцевых уплотнений, имеющих в торговой сети. Мы рекомендуем использовать профильные уплотнения типа G-St. При затяжке болтов, учитывать рекомендации поставщиков уплотнений по моментам затяжки.

Шесть убедительных доводов в пользу FRIALEN®- редуционного фланца типа FLR

- Компактное изделие для перехода на другой материал с непосредственной редукией
- Простое последующее присоединение арматуры
- Прочный фланец для высокой стабильности соединения
- Не требуется мероприятия по коррозионной защите фланца FLR
- Надежный болтовой монтаж, отсутствие типичной для пластика холодной текучести материала, благодаря специальной конструкции
- Возможность обратного отслеживания детали, благодаря наличию штрих-коду Traceability

Загрузку файлов с техническими паспортами наших изделий можно произвести через интернет по адресу www.frialeen.de.