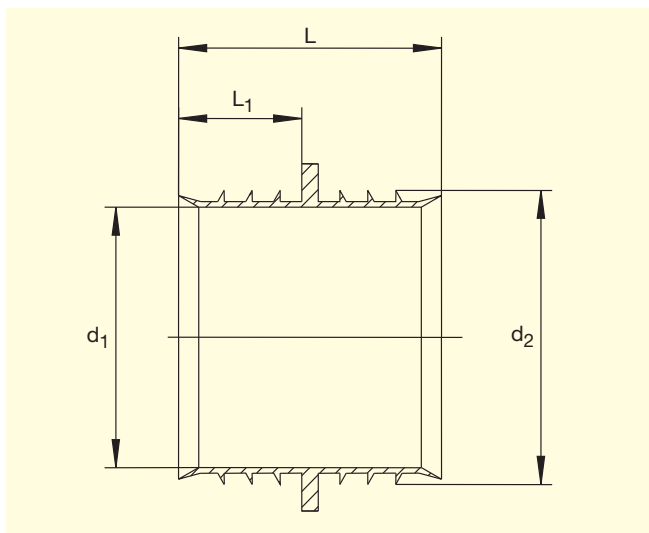


FRIALEN®-ремонтные вставки типа RW

предназначены только для труб с показателем SDR 11



d	d ₁	Артикул	Статус наличия	VE	PE	d ₂	L	L ₁	Масса, кг/шт.
32	21,2	T-615 127	1	50	4.500	27,0	35	16	0,004
40	27,6	T-615 128	1	50	4.500	34,0	35	16	0,005
50	35,6	T-615 129	1	50	4.500	42,0	35	16	0,007
63	45,9	T-615 130	1	40	3.600	52,5	47	22	0,012

Размер d означает: ремонтная вставка для труб диаметром d ху

Важная информация о применении **FRIALEN®**-ремонтных вставок приведена на обороте данного листка.

FRIALEN®-ремонтные вставки типа RW

предназначены только для труб с показателем SDR 11

Области применения

FRIALEN®- ремонтные вставки типа RW применяются для ремонта водопроводов, находящихся не под давлением. Вставки предотвращают попадание воды в сварочную зону FRIALEN®- муфты типа MB или UB.

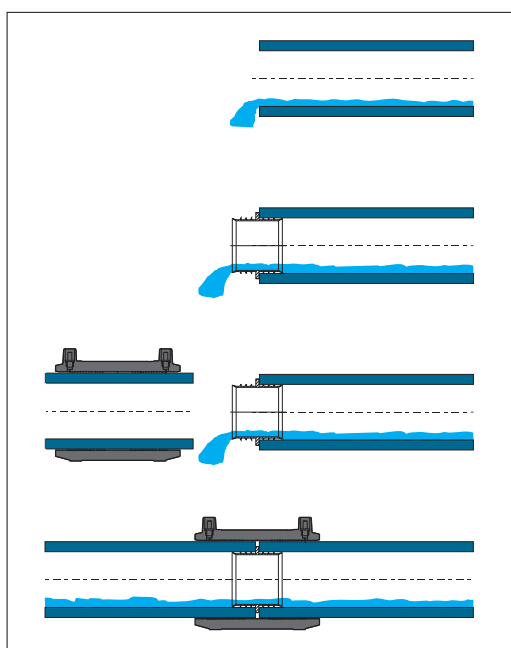
Указания по выполнению работ

Поврежденный участок ПЭ-ВП трубопровода вырезается. Готовится вставной отрезок новой трубы равный длине вырезанного участка. На концы этого вставного отрезка трубы, после снятия оксидного слоя соответствующей длины, надвигаются две FRIALEN®- муфты на всю свою длину. Вставки типа RW вставляются в концы ремонтируемого трубопровода, а затем монтируется вставной отрезок новой трубы. Муфты позиционируются на стыки и производится сварка.

Ремонтные вставки типа RW предназначены только для труб с показателем SDR 11.

Убедительные доводы в пользу FRIALEN®- ремонтных вставок типа RW

Ремонтные вставки предотвращают попадание воды в зону сварки при ремонтах поврежденных водопроводов или при выполнении работ, требующих рассоединения водопровода.



Загрузку файлов с техническими паспортами наших изделий можно произвести через интернет по адресу www.frialen.de.

Дополнительную информацию по данному вопросу Вы сможете получить у консультантов сервисной службы, а также у других специалистов, занимающихся нашей продукцией марки FRIALEN®. Обращайтесь к нам!

FRIATEC Aktiengesellschaft · Division Technische Kunststoffe
Postfach (п/я) 71 02 61 · 68222 Mannheim (г. Мангейм, ФРГ)
Телефон: +49 621/4861705 · Телефакс: +49 621/479196
Internet: www.frialen.de · E-mail: info-frialen@friatec.de