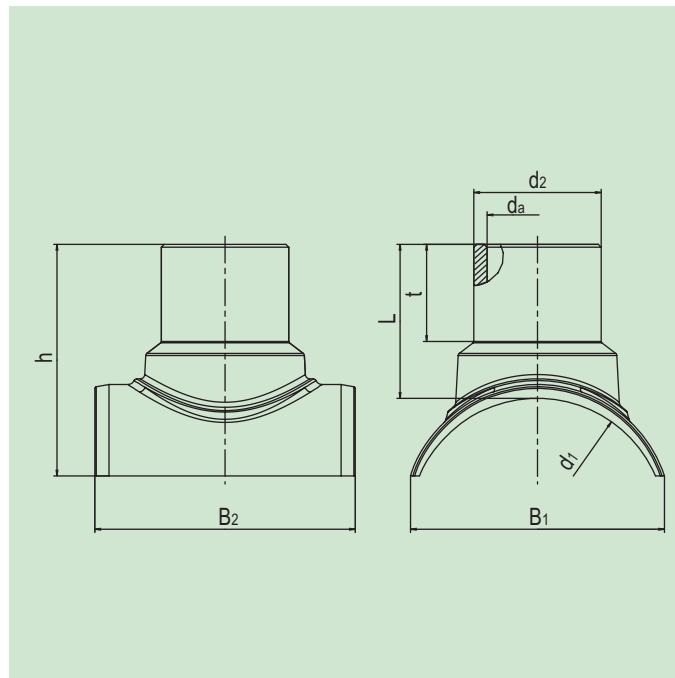


Думать масштабно: Решение для больших диаметров.

FRIALEN®-XL патрубки-накладки типа SA-XL

Экономичная альтернатива для врезки отводов или монтажа отводов для воздуха на трубах из ПЭ большого диаметра под рабочим давлением и без давления.



PE 100 SDR 11

Максимально допустимые рабочие давления: 16 бар (вода)/ 10 бар (газ)



d_1	d_2	Артикул	Статус наличия	d_a мм	L	t	h	B_1	B_2	Масса, кг/шт.
315	225 (160*)	616387	1	178	233	152	390	361	460	11,300
315	250	616398	1	200	233	152	390	361	460	11,150
355	225 (160*)	616388	1	178	235	152	380	388	460	10,800
355	250	616399	1	200	235	152	380	388	460	10,650
450	225 (160*)	616390	1	178	272	173	409	449	460	11,600
450	250	616401	1	200	272	180	409	449	460	11,450

PE 100 SDR 17

Максимально допустимые рабочие давления: 10 бар (вода)/ 5 бар (газ)



d_1	d_2	Артикул	Статус наличия	d_a мм	L	t	h	B_1	B_2	Масса, кг/шт.
560	160	616373	2	131	300	262	426	551	530	11,750
630	160	616374	2	131	300	260	445	620	530	14,500
710	160	616375	2	131	300	243	464	698	530	17,500
800	160	616376	2	131	300	248	405	646	530	18,500
900	160	616377	2	131	300	244	421	717	530	20,750
1000	160	616378	2	131	300	237	385	662	530	21,000

* редуцирован с помощью MR 225/160 (№ заказа 616356)

FRIALEN-безопасные фитинги предназначены для сварки с трубами с показателем SDR 11 до 17.6 .

Другие толщины стенок по запросу. Обращайте, пожалуйста, внимание на предупреждающие обозначения на фитингах.

Важная информация о практическом применении муфт марки приведена на обороте данного листа.



Думать масштабно: Решение для больших диаметров. FRIALEN®-XL патрубки-накладки типа SA-XL

Для экономичного монтажа отводов больших диаметров

Вместо затратного монтажа тройника новый патрубок-накладка типа **FRIALEN-XL SA-XL** позволяет сделать врезку для создания отвода или штуцера для выпуска воздуха значительно проще.

Простой монтаж, удобство, короткое время сварки – все это выделяет оптимально подходящую для условий стройплощадки технику больших седловидных фасонных изделий.

Патрубок-накладка в качестве отвода: его преимущество – простой монтаж!

Патрубки-накладки позволяют выполнить даже большие отводы на магистральных трубопроводах с минимальными затратами, земляными работами, и прежде всего - без отключения.

Фиксация патрубка-накладки на трубе может производиться в любом положении. Благодаря специально разработанной для SA-XL технике прижима требуется лишь доступ к части трубы в месте посадки седловины. Благодаря этому при подсоединениях к уже имеющимся трубопроводам сама труба затрагивается лишь в незначительной степени.

Вакуумная прижимная техника: Ваше преимущество – простой монтаж!

Необходимая для сварки и прижатия патрубка-накладки сила создается за счет вакуума. Для этого потребуются компрессор, имеющейся на каждой стройплощадке, и небольшое устройство "Vacu-Set" для создания вакуума. Часто встречаемые отклонения формы трубы (например, овальность) могут быть легко скомпенсированы за счет применения данной прижимной техники.

Дополнительную информацию по данному вопросу Вы сможете получить у консультантов сервисной службы, а также у других специалистов, занимающихся нашей продукцией марки FRIALEN. Обращайтесь к нам!

FRIATEC Aktiengesellschaft · Division Technische Kunststoffe
Postfach (п/я) 71 02 61 · 68222 Mannheim (г. Мангейм, ФРГ)
Телефон: +49 621/4861705 · Телефакс: +49 621/479196
Internet: www.frialen.com · E-mail: info-frialen@friatec.de

Но, все-таки, прежде всего минимизируются потребность в свободном месте в траншее, а отсюда и затраты на земляные работы для получения доступа к трубопроводу. Диаметр врезного отверстия практически равен сечению отводного патрубка. Таким образом, потери давления минимальны.

Преимущество для Вас: незначительные затраты времени!

В несколько приемов происходит ввод в эксплуатацию: короткое время монтажа и сварки, остывания и быстрая врезка позволяют смонтировать отвод в кратчайшие сроки!

Другие убедительные доводы в пользу патрубка-накладки FRIALEN-XL типа SA-XL:

- **Компактная конструкция;**
- **Седловина из ПЭ снабжена открытой нагревательной спиралью для оптимальной теплопередачи при сварке;**
- **Малое усилие при врезке;**
- **Врезка без грата и почти без образования стружки для максимальных гидравлических характеристик;**
- **Врезка без утечки с помощью дополнительной запорной арматуры;**
- **Очень широкая зона сваривания;**
- **Возможность обратного отслеживания детали, благодаря наличию дополнительного штрих-кода отслеживания "Traceability".**

Загрузку файлов с техническими паспортами наших изделий можно произвести через интернет по адресу www.frialen.com



an OAliaxis company