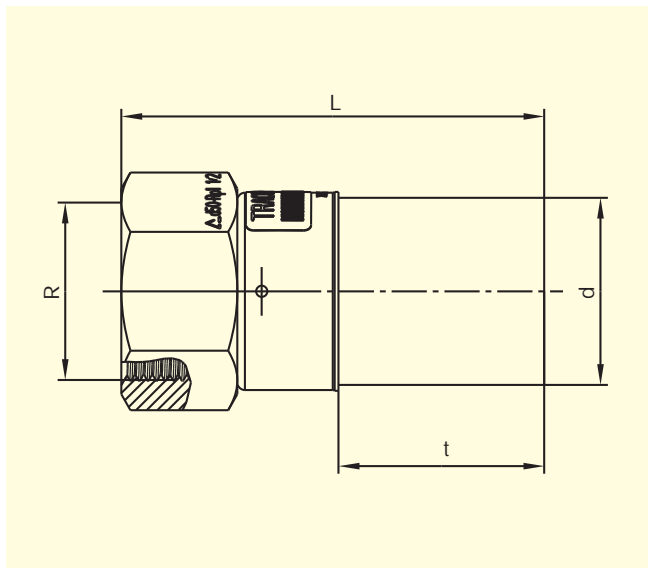


Универсальный переходной элемент**FRIALEN®** типа UAM,

для выполнения переходов ПЭ-ВП / латунь,
с внутренней резьбой и полиэтиленовым патрубком.

Марка полиэтилена: **PE 100. SDR¹: SDR 11.**

Максимально допустимые рабочие давления: 16 бар (для воды) / 5 бар (для газа)



d	Rp ^①	Артикул	Статус наличия	VE ²	PE ³	t	L	SW	Масса, кг/шт.
32	1"	T-616 156	1	30	2.700	73,5	120,5	41	0,270
40	1 1/4"	T-616 157	1	20	1.800	78,5	133,5	50	0,440
50	1 1/2"	T-616 158	1	16	1.440	55	113	55	0,530
63	2"	T-616 159	1	12	600	63	128	70	0,910

① По соответствующему запросу возможно поставка изделий с иными размерами резьбы.

1 SDR = Standard Dimension Ratio = стандартное отношение размеров (отношение наружного диаметра к толщине стенок трубы, обычно применяется к термопластичным трубам).

2 VE = количество изделий в упаковке.

3 PE = количество изделий на поддоне.

Важная информация о практическом применении универсальных переходных элементов **FRIALEN®**, тип UAM, приведена на обороте данного листка.

Универсальный переходной элемент **FRIALEN®** типа UAM, для выполнения переходов ПЭ-ВП / латунь, с внутренней резьбой и полиэтиленовым патрубком. Марка полиэтилена: **PE 100. SDR¹: SDR 11.**

Максимально допустимые рабочие давления: 16 бар (для воды) / 5 бар (для газа)

Области применения

Универсальные переходные элементы марки FRIALEN®, тип UAM, предназначены для выполнения переходов от металлических конструктивных элементов с резьбовым узлом подключения, например, элементов арматуры, к подключаемому трубопроводу, выполненному из полиэтилена высокой плотности. Рассматриваемые устройства могут применяться в составе систем газо- и водоснабжения, а также в промышленности. Наличие полиэтиленового патрубка позволяет производить монтаж во всех случаях, вне зависимости от положения детали, а также обеспечивать получение гомогенного сварного соединения с любыми подходящими фасонными деталями марки FRIALEN®, например, с муфтами FRIALEN®, типа UB или MB, угловыми отводами FRIALEN® типов от W45° до W90°, и т.п.

Указания по выполнению работ

Сначала, как правило, выполняется монтаж на участке резьбового соединения, поскольку крайне нежелательным является возникновение, уже в ходе монтажа полиэтиленовой части рассматриваемого соединения, крутящих нагрузок, которые неизбежны при работе с резьбовыми частями. Усилия, необходимые для ввинчивания, следует прилагать строго к поверхностям, специально предназначенным для наложения гаечного ключа.

Приваривание полиэтиленового патрубка к муфте или иной формованной детали марки FRIALEN® осуществляется по методу FRIALEN®, который гарантированно обеспечивает получение герметичных соединений с продольным силовым замыканием.

Подготовка к сварке осуществляется (см. раздел "Переходные элементы с резьбовым узлом подключения" в составе "Руководства по монтажу арматуры повышенной надёжности марки FRIALEN® для распределительных трубопроводов и трубопроводов ввода в дома с d до 225мм") обычным порядком (т.е. удаляются оксидные плёнки с трубы, производится чистка и т.п.).

Дополнительную информацию по данному вопросу Вы сможете получить у консультантов сервисной службы, а также у других специалистов, занимающихся нашей продукцией марки FRIALEN®. Обращайтесь к нам!

FRIATEC Aktiengesellschaft · Division Technische Kunststoffe
(акционерное общество FRIATEC - отделение технических пластмасс)
Postfach (п/я) 71 02 61 · 68222 Mannheim (г. Мангейм, ФРГ)
Телефон: 0621 486-2828 · Телефакс: 0621 486-1598
Internet: www.friatec.de · E-mail: info-frialen@friatec.de

Одиннадцать убедительных доводов в пользу применения универсальных переходных элементов марки FRIALEN®, тип UAM

- Компактность конструкции.
- Патрубок рассматриваемого элемента выполнен из полиэтилена марки PE 100, прошедшего доскональный контроль качества.
- Латунная часть рассматриваемого элемента также выполнена из материала проверенно высокого качества.
- За счёт выполняемого отдельно приваривания полиэтиленового патрубка монтаж может осуществляться вне зависимости от положения детали и с высокой степенью свободы.
- Может применяться в сочетании с любыми муфтами и иными типовыми деталями марки FRIALEN® подходящих типоразмеров.
- Универсальные возможности в отношении комбинирования с любыми элементами программы FRIALEN®.
- Привариваемый конец полиэтиленовой части рассматриваемого переходника выполнен для обработки без каких-либо дополнительных удерживающих приспособлений и оптимизирован под муфтовые формованные элементы программы FRIALEN®.
- Получаемое соединение обладает высокой прочностью на разрыв.
- Латунная часть рассматриваемого переходника соединена с полиэтиленовым штуцером неразъёмно и со стопорением вращения.
- Предусмотрен специальный штрих-код, призванный обеспечивать протоколирование (т.е. возможность отслеживания конструкционного элемента в дальнейшем).
- Удаление оксидного слоя с полиэтиленового патрубка переходника может быть произведено с использованием соответствующего специального оборудования.

Загрузку файлов с техническими паспортами наших изделий можно произвести через интернет по адресу www.friatec.de.



an OAliaxis company