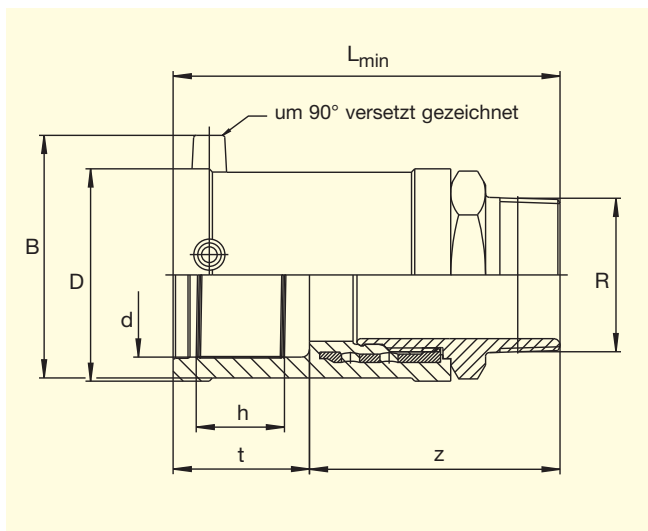


FRIALEN®-переходник ПЭ-ВП/сталь типа USTN с наружной резьбой

PE 100 SDR 11

Максимально допустимые рабочие давления: 5 бар (газ)



| d | R ① | Артикул | Статус наличия | VE | PE | D | L _{min} | t | z | h | B | Масса, кг/шт. |
|----|--------|-----------|-------------------|----|-------|----|------------------|------|----|------|------|------------------|
| 20 | 1/2" | T-612 578 | 1 | 40 | 3.600 | 35 | 95 | 33,0 | 62 | 15 | - | 0,150 |
| 32 | 1" | T-612 580 | 1 | 20 | 1.800 | 47 | 119 | 42,0 | 77 | 23,5 | 61 | 0,330 |
| 40 | 1 1/4" | T-612 582 | 1 | 20 | 1.000 | 58 | 131 | 45,5 | 86 | 30 | 69,5 | 0,530 |
| 50 | 1 1/2" | T-612 584 | 1 | 15 | 750 | 70 | 146 | 53,0 | 93 | 29,8 | 80 | 0,700 |
| 63 | 2" | T-612 586 | 1 | 10 | 500 | 84 | 152 | 53,0 | 99 | 35 | 93,5 | 1,050 |

① другие размеры резьбы – по запросу

FRIALEN®-безопасные фитинги могут свариваться с трубами с показателем SDR 11 до 17.6.

Присвоен знак технического контроля DVGW, регистрац. №: DV-7501AU2256 и DV-7501AU2257

Важная информация о применении FRIALEN®-переходника типа USTN, приведена на обороте данного листка.

FRIALEN®-переходник ПЭ-ВП/сталь типа USTN с наружной резьбой **PE 100 SDR 11**

Максимально допустимые рабочие давления: 5 бар (газ)

Области применения

FRIALEN®-переходник типа USTN применяется для перехода со стальных труб посредством резьбовой муфты, на трубопровод из ПЭ-ВП. FRIALEN®-муфта для сварки с ПЭ- трубой интегрирована в тело переходника.

Указания по выполнению работ

При резьбовом соединении переходника с ответной деталью, необходимо применять соответствующий ключ, прикладывая усилие только к металлической шестигранной гайке на переходнике.

Сварка ПЭ-ВП стороны производится в соответствии с FRIALEN®-сваркой – надежно и с осевым силовым замыканием.

Монтаж металлической части переходника и ПЭ-ВП стороны выполняются в соответствии с общими требованиями руководства по монтажу (см. раздел "Переходники с резьбой" в "Руководстве по монтажу" для безопасных фитингов FRIALEN® для домовых вводов и распределительных сетей диаметром до 225 мм) (удалить оксидный слой с поверхности трубы, обезжирить и т.д.).

Восемь убедительных доводов в пользу FRIALEN®- переходника типа USTN

- Компактная конструкция
- ПЭ-ВП сторона имеет интегрированную муфту с открытой нагревательной спиралью для оптимальной теплопередачи при сварке
- Холодные зоны, предотвращающие вытекание расплава, со стороны перехода и на конце муфты
- Не требует удерживающих/центрирующих приспособлений при сварке
- Большая глубина сопряжения, широкие зоны сварки
- Металлическая часть соединена с ПЭ неразъемно и без возможности проворачивания
- Самоуплотняющаяся, патентованная геометрия уплотнения без эластомерного уплотнителя
- Возможность обратного отслеживания детали, благодаря наличию штрих-кода Traceability.

Загрузку файлов с техническими паспортами наших изделий можно произвести через интернет по адресу www.frialen.de.

Дополнительную информацию по данному вопросу Вы сможете получить у консультантов сервисной службы, а также у других специалистов, занимающихся нашей продукцией марки FRIALEN®. Обращайтесь к нам!

FRIATEC Aktiengesellschaft · Division Technische Kunststoffe
Postfach (п/я) 71 02 61 · 68222 Mannheim (г. Мангейм, ФРГ)
Телефон: +49 621/4861705 · Телефакс: +49 621/479196
Internet: www.frialen.de · E-mail: info-frialen@friatec.de



an *O*Aliaxis company