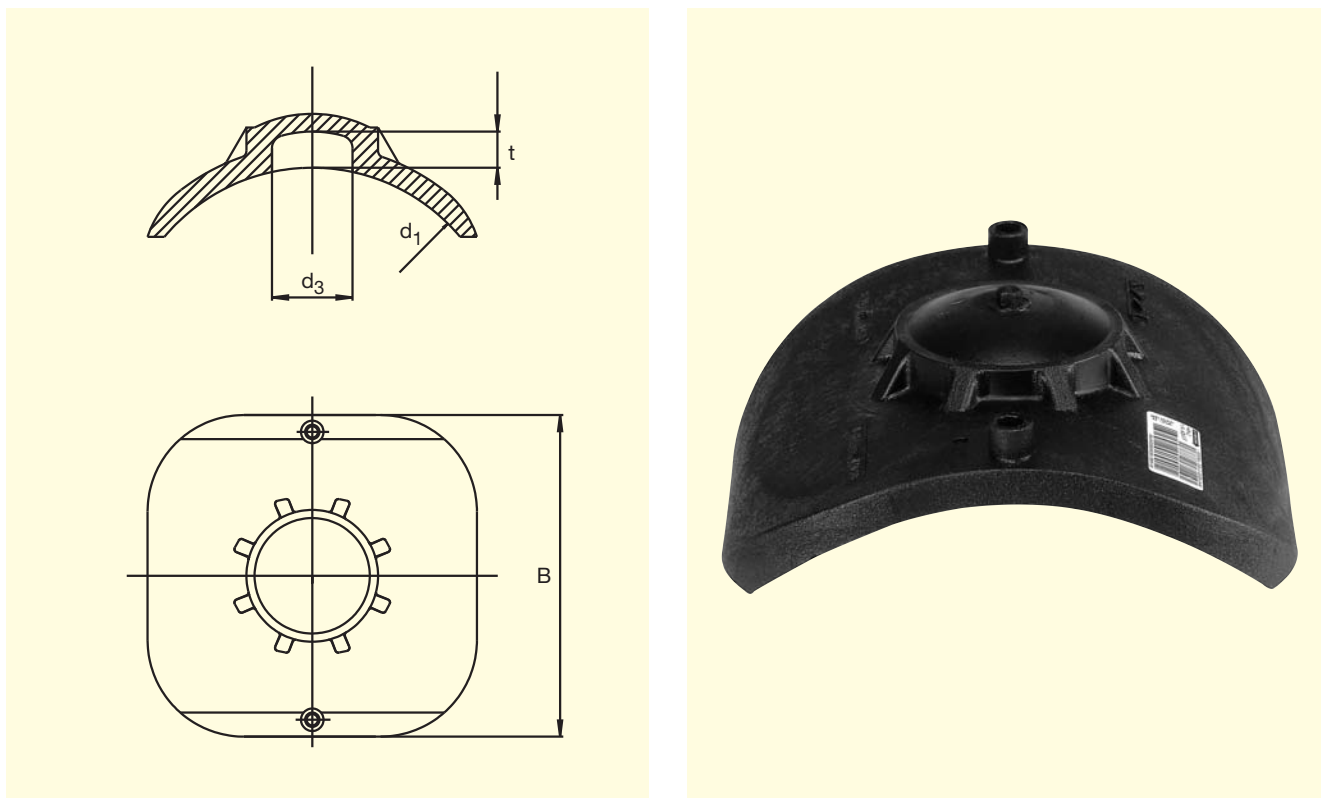


FRIALEN®-заглушка-накладка типа VSC-TL Top-Loading

PE 100 SDR 11

Максимально допустимые рабочие давления: 16 бар (вода)/ 10 бар (газ)



d_1	d_3	Артикул	Статус наличия	VE	PE	t	B	Масса, кг/шт.
250-560	50	T-615 397	1	10	180	20	200	0,600

FRIALEN®-безопасные фитинги предназначены для сварки с трубами с показателем SDR 11 до 17.6.

Присвоен знак технического контроля DVGW, регистрац. №: DV-8611AU2250

Важная информация о применении **FRIALEN®**-заглушки-накладки Top-Loading приведена на обороте данного листка.

FRIALEN®-заглушка-накладка типа VSC-TL Top-Loading

PE 100 SDR 11

Максимально допустимые рабочие давления: 16 бар (вода)/ 10 бар (газ)

Области применения

FRIALEN®-заглушка-накладка типа VSC-TL Top-Loading применяется для ремонта небольших повреждений труб с или без выхода транспортируемой среды.

Указания по выполнению работ

Седлообразная деталь для адаптации к трубам всех диаметров указанного диапазона с помощью прижимного приспособления FRIATOP (см. каталог Приборы и техника). Ознакомьтесь, пожалуйста, с "Руководством по монтажу и обслуживанию для FRIATOP-прижимного приспособления".

Сварка ПЭ-ВП трубопровода с FRIALEN®-заглушкой-накладкой типа VSC-TL Top-Loading производится в соответствии с FRIALEN®-сваркой – надежно и с осевым силовым замыканием.

Для предотвращения попадания транспортируемой среды с зону сварки, при необходимости, заглушить место повреждения отдельной пробкой ($\leq d3$).

Труба и седлообразная накладка готовится к сварке в соответствии с общими требованиями руководства по монтажу (см. "Руководство по монтажу" для безопасных фитингов "FRIALEN®-техника для прокладки трубопроводов большого диаметра и релайнинга трубопроводных сетей" $\geq d 250$ мм") (удалить оксидный слой с поверхности трубы, обезжирить и т.д.).

Дополнительную информацию по данному вопросу Вы сможете получить у консультантов сервисной службы, а также у других специалистов, занимающихся нашей продукцией марки FRIALEN®. Обращайтесь к нам!

FRIATEC Aktiengesellschaft · Division Technische Kunststoffe
Postfach (п/я) 71 02 61 · 68222 Mannheim (г. Мангейм, ФРГ)
Телефон: +49 621/4861705 · Телефакс: +49 621/479196
Internet: www.frialen.de · E-mail: info-frialen@friatec.de

Шесть убедительных доводов в пользу FRIALEN®-заглушки-накладки типа VSC-TL Top-Loading

- Компактная конструкция
- ПЭ-ВП седловина снабжена открытой нагревательной спиралью для оптимальной теплопередачи при сварке
- Область заглушки свободна от нагревательных элементов
- Широкая зона сварки
- VSC-TL универсальна, предназначена и для больших диаметров ПЭ-ВП труб $d 250-560$. Это способствует дополнительной экономичности благодаря малой материалоемкости изделий, уменьшению складских запасов при снабжении и торговле.
- Возможность обратного отслеживания детали, благодаря наличию штрих-кода Traceability.

Загрузку файлов с техническими паспортами наших изделий можно произвести через интернет по адресу www.frialen.de.



an OAliaxis company