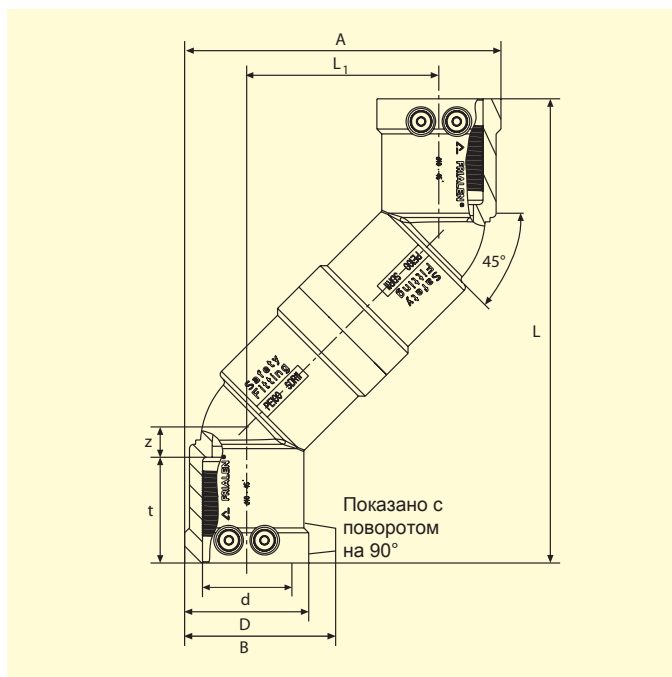


FRIALEN® Этажный отвод WET



PE 100 SDR 11

Максимальное допустимое рабочее давление 16 бар (вода)/10 бар (газ)



d	Артикул	Статус наличия	VE	PE	D	L	L ₁	t	z	B	A	Масса, кг/шт.
32	616051	1	15	750	49	177	74	42	10	63	122,5	0,220
40	616052	1	15	480	58	215	89	49	14	72	147	0,330
50	616053	1	15	270	70	242	101	53	16	83	170,5	0,510
63	616054	1	10	180	84	256	106	55	20	95	190	0,700

Фитинги повышенной надёжности марки FRIALEN могут быть приварены к трубам типов SDR от 11 до 17,6. Минимальная толщина стенки трубы $s_{\min} \geq 3$ мм. Другие показатели SDR труб – по запросу. Пожалуйста, соблюдайте требования маркировки, нанесенной на изделие. Присвоен знак технического контроля DVGW4, рег. № DV-8601AU2248

Важная информация о практическом применении муфт марки приведена на обороте данного листка.

FRIALEN® Этажный отвод WET

Области применения

FRIALEN- этажный отвод типа WET применяется

- для соединения труб, которые расположены на разных уровнях,
- при прокладке двух магистральных трубопровода на одинаковой глубине. Для прокладки отводов к потребителю с помощью арматуры типа DAA/DAV, необходимо подниматься на другой уровень для прохода над второй трубой.

Указания по выполнению работ

Сварка концов труб с FRIALEN- этажным отводом WET производится в соответствии с FRIALEN-сваркой – надежно и с осевым силовым замыканием. Трубы свариваются в соответствии с общими требованиями руководства по монтажу (см. "Руководство по монтажу" для безопасных фитингов FRIALEN для домовых вводов и распределительных сетей диаметром до 225 мм) (удалить оксидный слой с поверхности трубы, обезжирить и т.д.).

Одиннадцать убедительных доводов в пользу FRIALEN- этажного отвода типа WET:

- **Готовая деталь для соединения двух труб или патрубков , расположенных на разных уровнях**
- **Большая глубина сопряжения для хорошей посадки тру (не требуются центровочные приспособления)**
- **Особо широкие сварочные зоны**
- **Высочайшая стабильность за счет большой толщины стенки**
- **Особо широкие холодные зоны по обе стороны сварочной зоны**
- **Открытая нагревательная спираль для непосредственной передачи тепла на трубу**
- **Незначительный кольцевой зазор для создания оптимального давления расплава в зоне сварки**
- **Контакты защищены от прикосновения**
- **Надежная маркировка номера партии**
- **Упаковка каждой детали для предотвращения загрязнений**
- **Возможность обратного отслеживания детали, благодаря наличию штрих-кода Traceability.**

Дополнительную информацию по данному вопросу Вы сможете получить у консультантов сервисной службы, а также у других специалистов, занимающихся нашей продукцией марки FRIALEN. Обращайтесь к нам!

Загрузку файлов с техническими паспортами наших изделий можно произвести через интернет по адресу www.frialen.com

FRIATEC Aktiengesellschaft · Division Technische Kunststoffe
Postfach (п/я) 71 02 61 · 68222 Mannheim (г. Мангейм, ФРГ)
Телефон: +49 621/4861705 · Телефакс: +49 621/479196
Internet: www.frialen.com · E-mail: info-frialen@friatec.de



an OAliaxis company